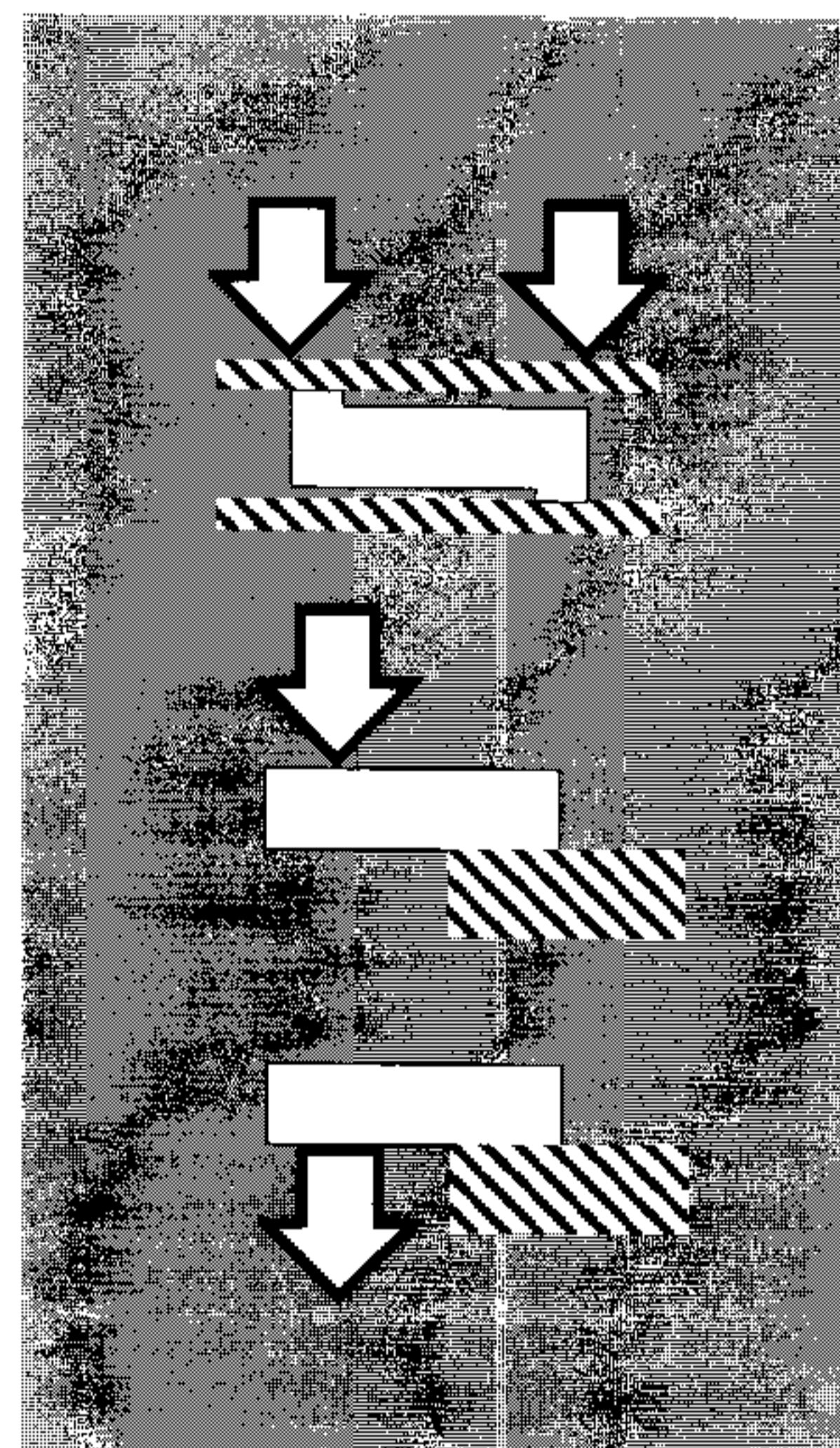
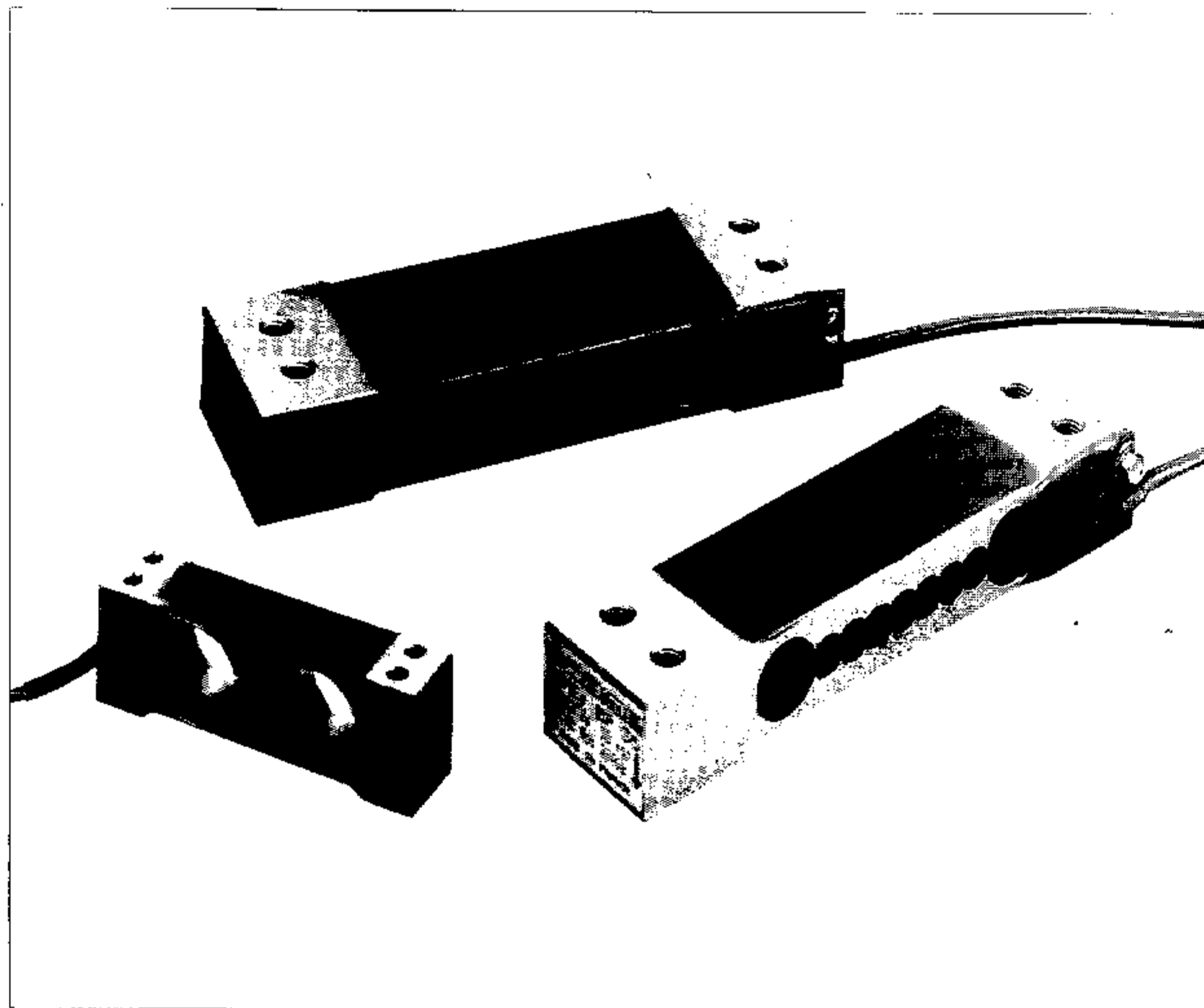


Type EP

2 kg ... 35 kg



❑ Capteur à appui central réalisé en aluminium.

❑ Précision nominale : 0,025 % de la pleine échelle.

❑ Très faible encombrement dans la hauteur : 22 mm.

❑ Utilisable dans des balances mono-capteur équipées de plateaux de charge de dimensions nominales 300 mm x 300 mm (sauf en version 2 kg).

❑ Single point load cell made of aluminium.

❑ Accuracy class : 0,025% of full scale.

❑ Very low profile design: 22 mm.

❑ To be used on single point scales with platform nominal dimensions of 300 mm x 300 mm (except for 2 kg series).

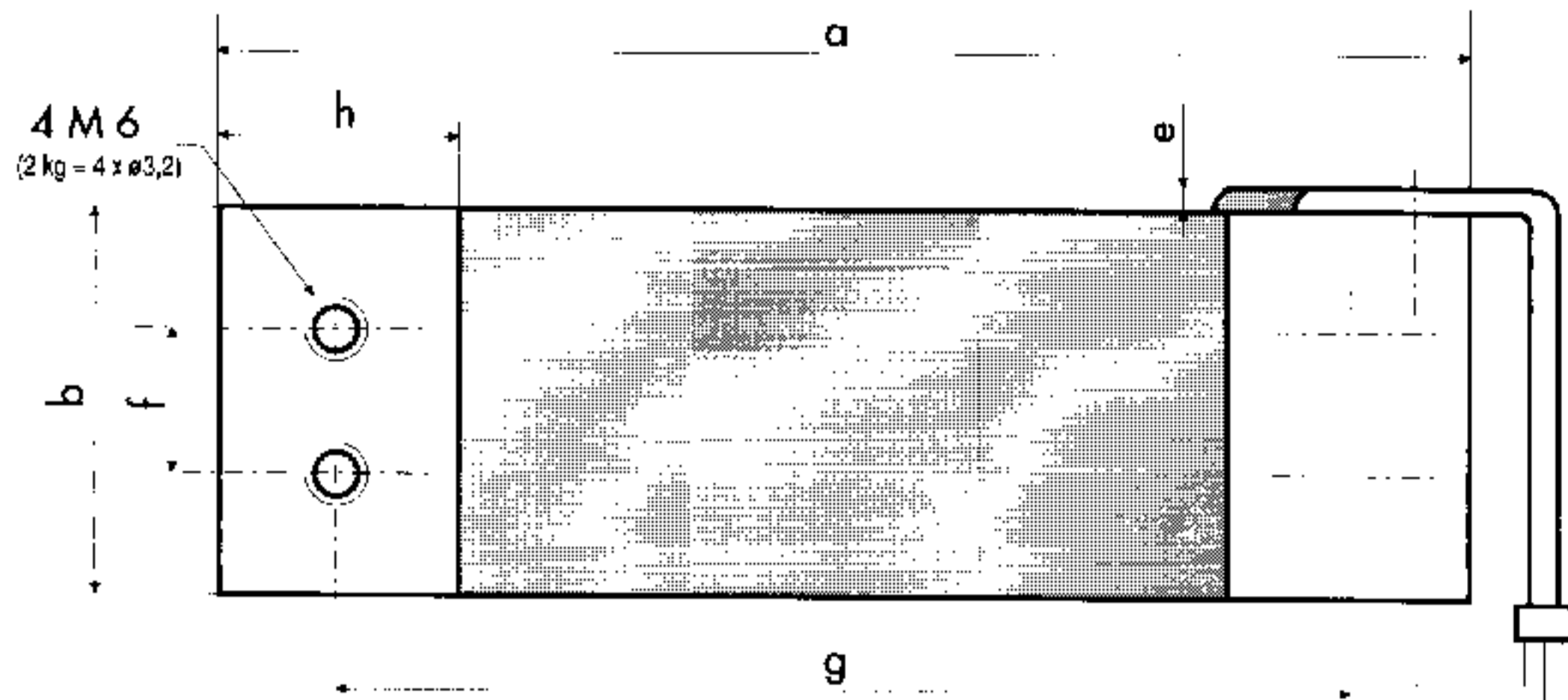
❑ Die Wägezelle ist aus Aluminium für den Einsatz in Plattformen bis 300 mm x 300 mm (mit Ausnahme der 2 kg Fassung) ohne zusätzliche Lenker ausgelegt.

❑ Zusammengesetzter Fehler : 0,025% der Nennlast.

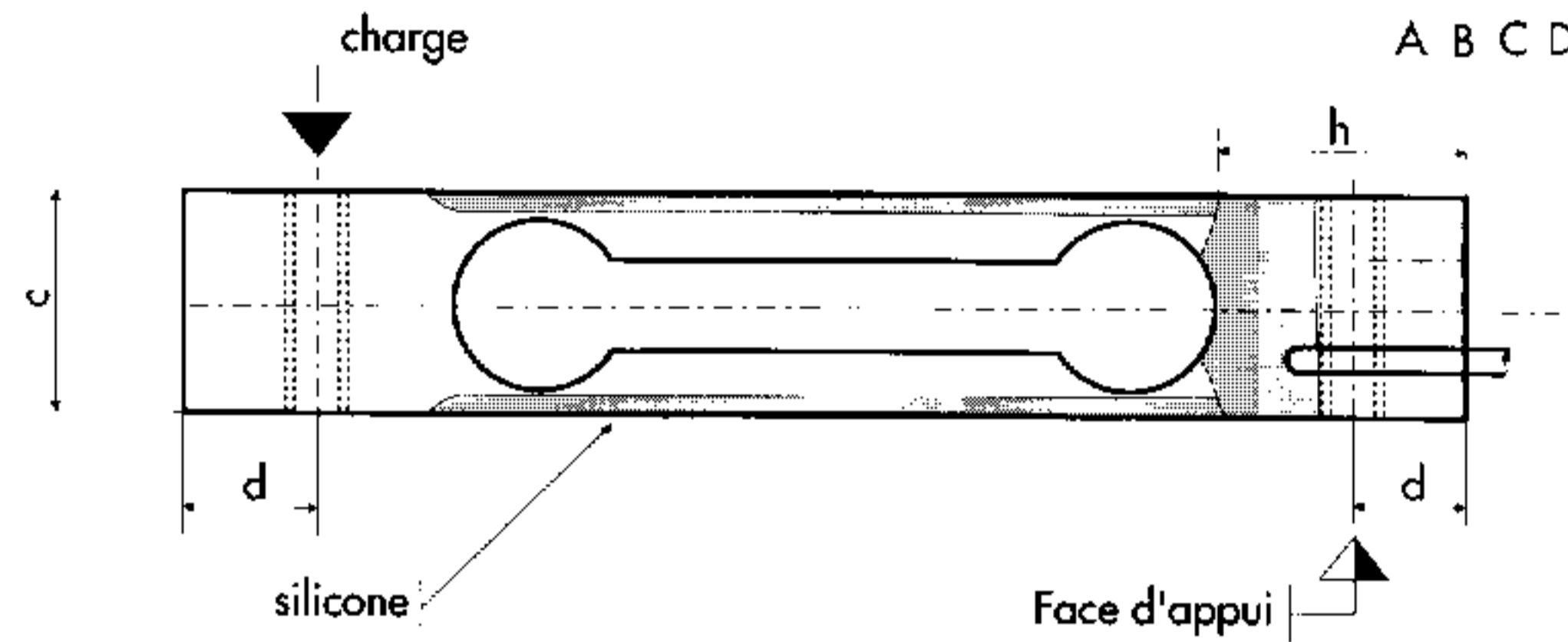
❑ Niedrige Wägezelle, Höhe : 22 mm.

EP

A	B	C	D
+ alim.	+ signal	- signal	- alim.
+ excit.	+ signal	- signal	- excit.
+ Speisung	+ Signal	- Signal	- Speisung
rouge	noir	bleu	blanc
red	black	blue	white
rot	schwarz	blau	weiß



	a	b	c	d	e	f	g	h
2 kg	70	15	23	6	3	7	58	12
6, 15 kg	130	30	22	12	6	15	106	25
35 kg	130	40	22	12	6	15	106	25



CARACTERISTIQUES METROLOGIQUES - METROLOGICAL SPECIFICATIONS - MESSTECHNISCHE DATEN

Portée nominale - Nominal load - Nennlast (E.M.)	2,6,15,35	kg
Classe de précision - Accuracy class - Genauigkeitsklasse	-	d. OIML
Echelon minimal - Minimum division - Minimal d	-	g
Erreur combinée - Combined error - Zusammengesetzter Fehler	0,025	%
Plage du zéro initial - Zero balance - Nullsignal	±5	% E.M.
Retour à zéro - Zero shift after loading - Nullrückkehr (30 mn)	0,025 (EP2 : 0,1)	%
Fluage - Creep error - Kriechfehler (30 mn)	0,025 (EP2 : 0,1)	%
Dérive thermique du zéro - Temp. coef. of zero - Temperaturkoeffizient des Nullsignals	<± 40	ppm E.M./°C
Dérive thermique de sensibilité - Temp. coef. of sensitivity - Temperaturkoeffizient des Kennwerts	<± 12	ppm /°C

CARACTERISTIQUES ELECTRIQUES - ELECTRICAL SPECIFICATIONS - ELEKTRISCHE DATEN

Tension d'alim. recommandée - Nominal input voltage - Empfohlene Speisespannung	10	Vcc
Tension d'alim. maximale - Maximum input voltage - Maximale Speisespannung	15	Vcc
Sensibilité nominale - Nominal sensitivity - Nennkennwert	2 ±10 %	mV/V
Impédance d'entrée - Input resistance - Eingangswiderstand	410 ±20	Ω
Impédance de sortie - Output resistance - Ausgangswiderstand	350 ±5	Ω

CARACTERISTIQUES GENERALES - GENERAL SPECIFICATIONS - ALLGEMEINE DATEN

Surcharge admissible - Service load - Gebrauchslast	150	% E.M.
Surcharge maximale - Limit load - Grenzlast	200	% E.M.
Température opérationnelle - Nominal temperature range - Nenntemperaturbereich	-20...+60	°C
Température compensée - Service temperature range - Gebrauchstemperaturbereich	-10...+40	°C
Température de stockage - Storage temperature range - Lagerungstemperaturbereich	-40...+70	°C
Déflexion nominale - Nominal displacement - Nennmeßweg	<0,8 (EP2: <0,4)	mm
Couple de serrage - Tighten torque - Befestigungsmoment	1,7 (sauf EP2)	m.kg
Degré de protection - Level of protection - Schutzart	IP63	NF C 20-010
Resistance d'isolement - Insulation resistance - Isolationswiderstand	2	GΩ/50V
Matériau - Material - Werkstoff	Aluminium	
Longueur du câble - Length of wire - Kabellänge	0,32 (EP2 : 0,2)	m
Poids net - Net weight - Reingewicht	0,24 (EP2: 0,04)	kg

SCAIME

Z.I. de Juvigny - B.P. 501
F. 74105 ANNEMASSE CEDEX

Téléphone: (33) 50 87 78 64 +
Télécopie: (33) 50 87 79 46
Télex: 309 596 F

Agent