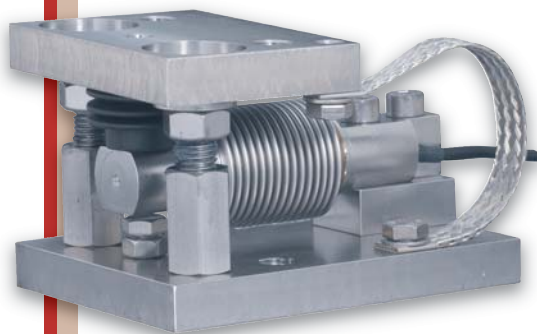


Kit de montage pour F60X
Mounting kit for F60X



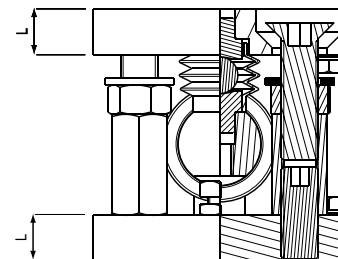
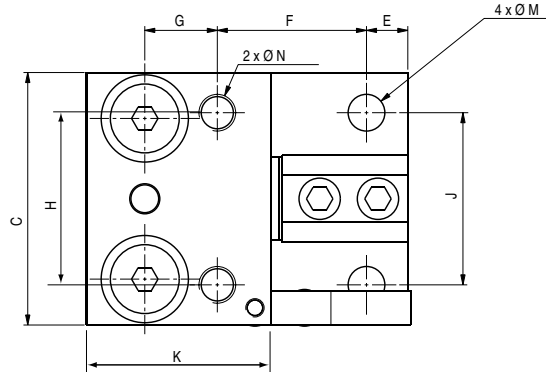
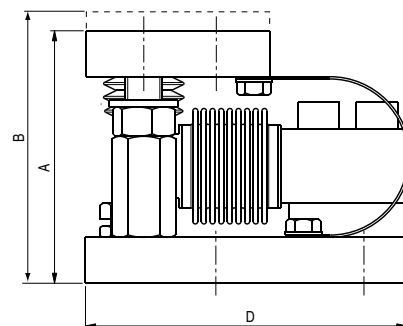
STABIFLEX-F

5 kg ... 5 t



Capteur vendu séparément
Load cell sold separately

- Conçu pour le pesage de cuves ou trémies
- Disponible en acier zingué ou inox
- Butées latérales et anti-soulèvement incluses
- Utilisable comme faux capteur en position haute
- Découplage par cuvette/bille haute précision
- *Designed for tanks or hoppers*
- *Zinc plated or stainless steel construction*
- *Cross stoppers and lift off prevention included*
- *Can act as a dummy cell by tightening bolts up*
- *Ball-in-cup design for accurate weighing*



F60X	5 ... 500 kg	0.5 ... 2 t	5 t
A	80	110	145
B*	86	118	153
C	100	110	150
D	130	140	180
E	15	18	20
F	68	65	85
G	27	31.6	43.4
H	70	75	100
J	70	75	100
K	70	80	95
M	12	16	20
N	M12 x 1.75	M16 x 2	M20 x 2.5
L	15	20	30

* B : Vérin en position haute - Jack on high position

Toutes dimensions en mm - All dimensions in mm



BP501 - F-74105 Annemasse Cedex
Tél. : (+33) 4 50 87 78 64
Fax : (+33) 4 50 87 78 42
E.mail : info@scaime.com



Téléchargez nos documents techniques.

Download our technical documents.

www.scaime.com

Agent