

Conditionneur de signal analogique
Analog signal conditioner

CPJ / CPJ2S

±10 V/0-10 V / 4-20 mA



Version Rail DIN
DIN Rail Version

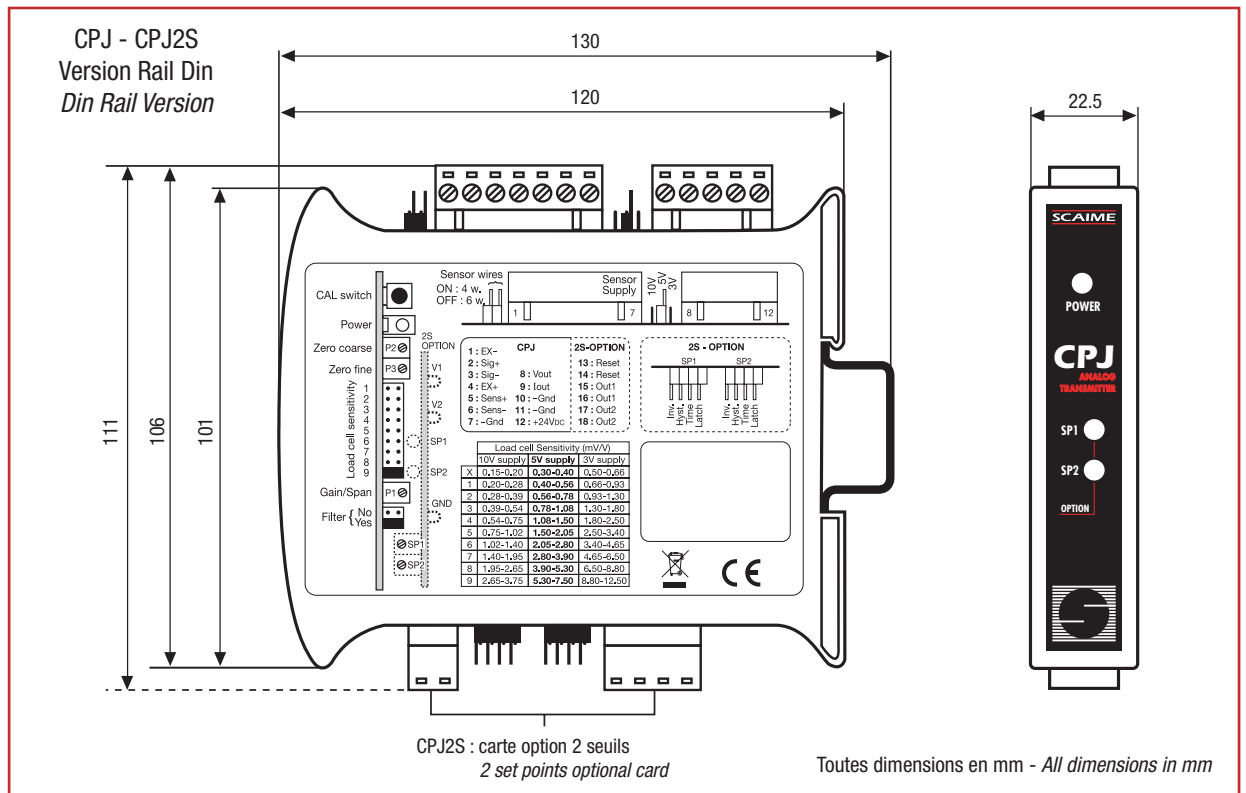
- Conditionne jusqu'à 4 capteurs à jauges de contrainte (350 Ω)
 - Capteur 4 ou 6 fils
 - Sortie tension (±10 Vdc ou 0-10 Vdc) et sortie courant (4-20 mA)
 - Signal d'étalonnage par shunt
 - 2 seuils sur relais en option (CPJ2S)
- The CPJ is able to run up to 4 strain gauge load cells (350 Ω)
 - 4 or 6 wire load cell
 - Voltage output (±10 Vdc or 0-10 Vdc) and current output (4-20 mA)
 - Shunt calibration signal
 - 2 set points on relays optional version CPJ2S



Version Carte
Board Version



Version Boîtier IP65
IP65 Housing Version

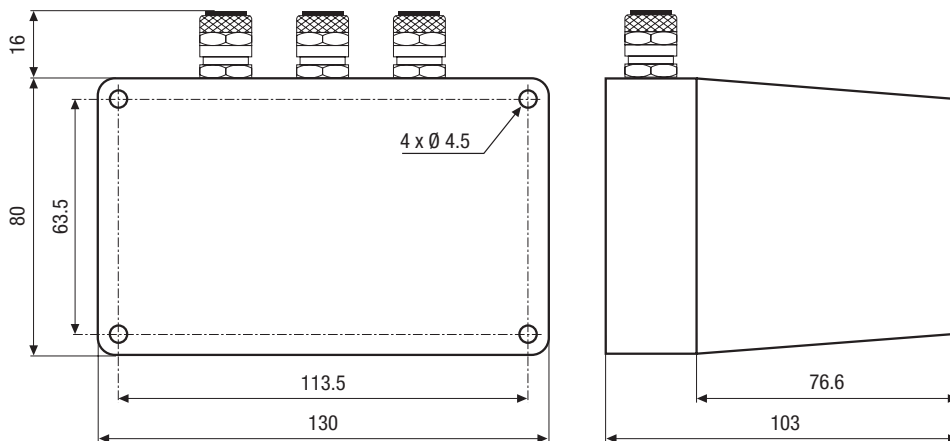


CPJ/CPJ2S

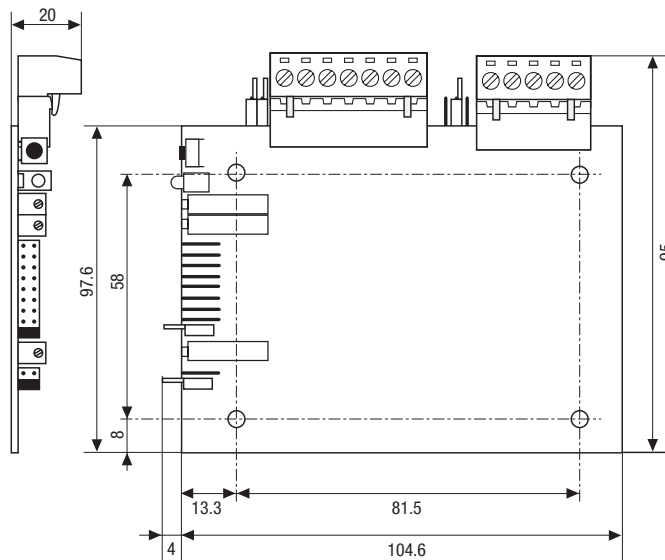
Conditionneur de signal analogique
Analog signal conditioner

Version Boîtier IP65 IP65 Housing Version

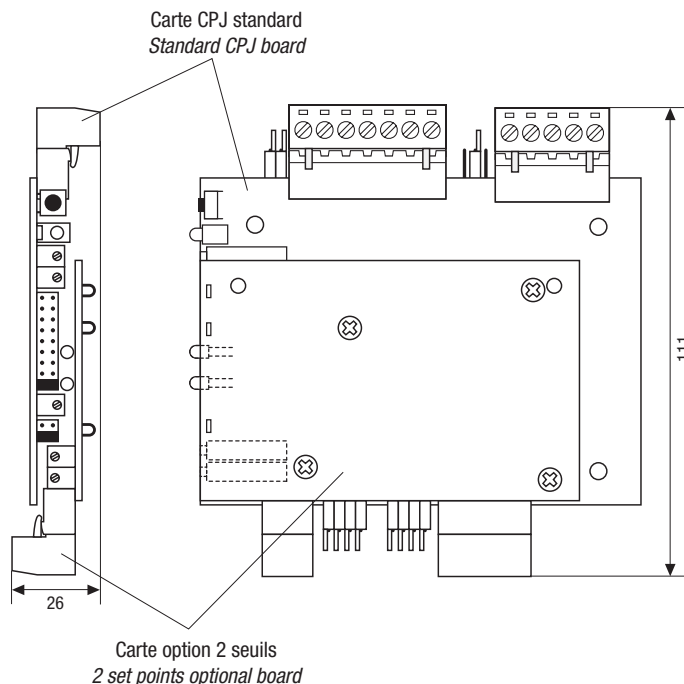
Non disponible
en version CPJ2S
Not available
on CPJ2S version



Version Carte CPJ CPJ board version



Version Carte CPJ2S CPJ2S board version

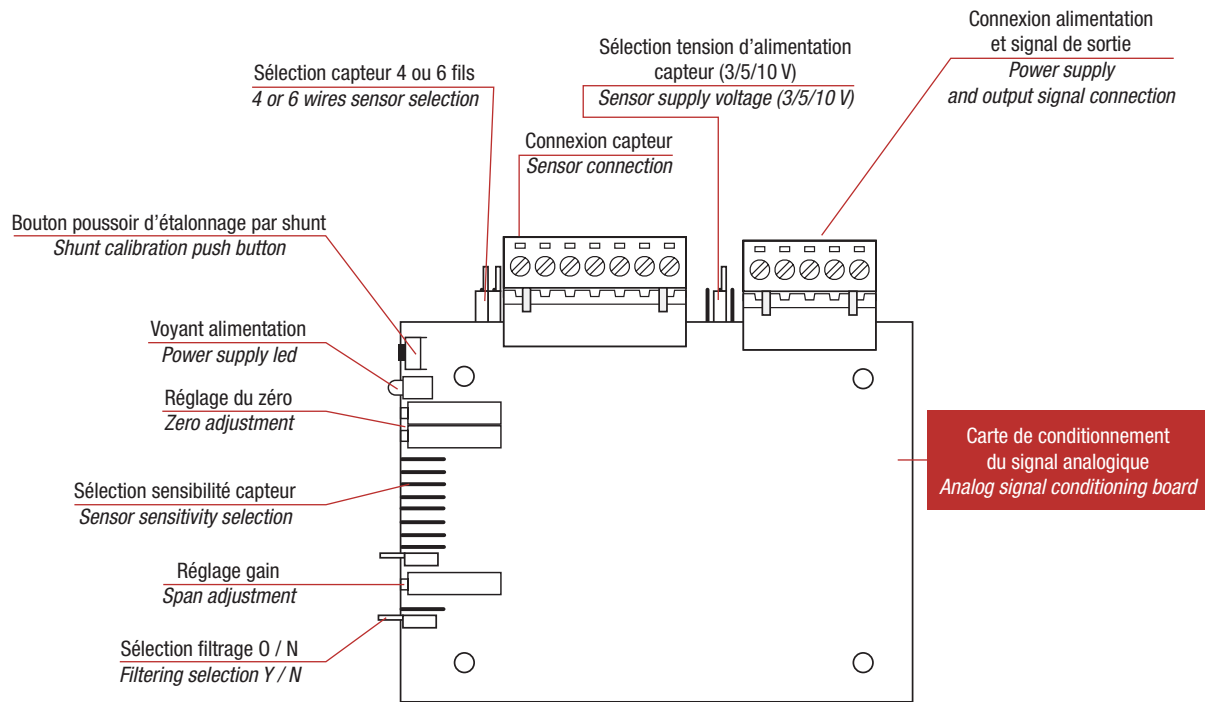


Toutes dimensions en mm - All dimensions in mm

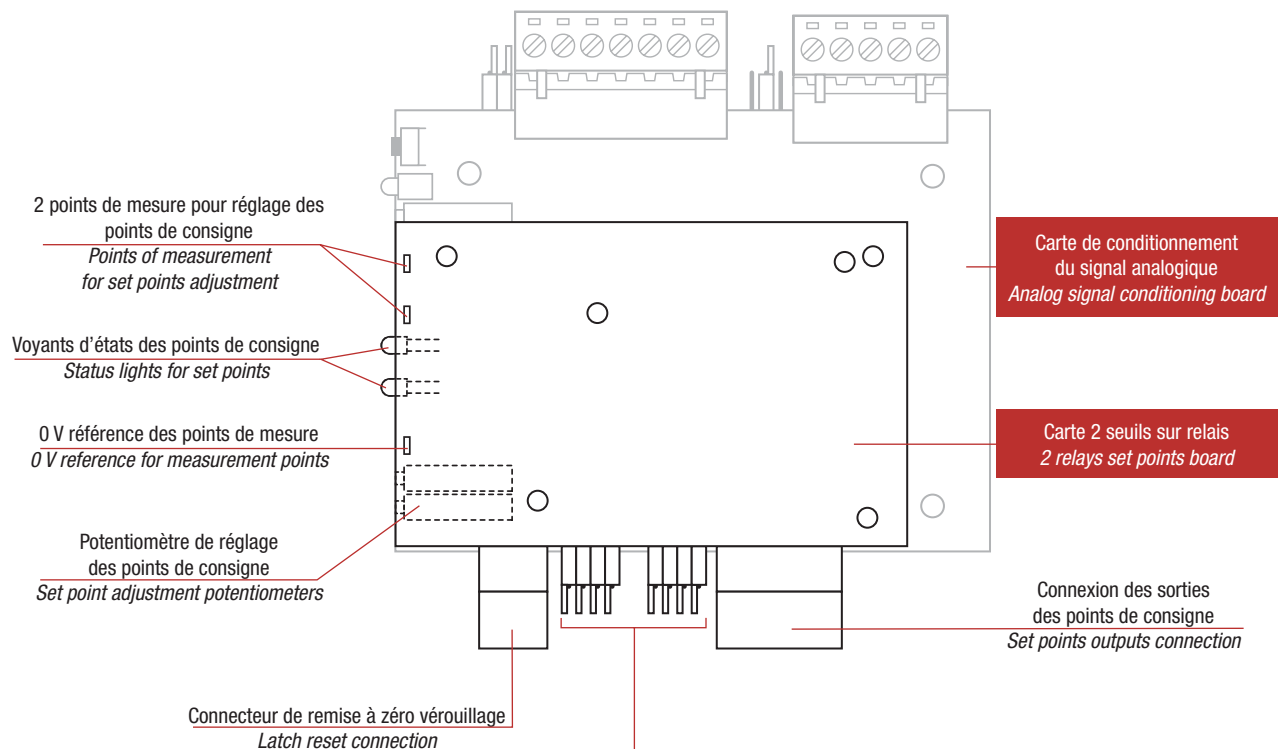
CPJ/CPJ2S

Conditionneur de signal analogique
Analog signal conditioner

Raccordement et réglage CPJ - CPJ wiring and setting



Raccordement et réglage CPJ2S - CPJ2S wiring and setting



Paramétrage des points de consigne :

- Logique Positive / Négative
- Hystérésis 0.2 / 1.1 %
- Temps de maintien 5 / 600 ms
- Fonction verrouillage 0 / N

Set points setting:

- Relay Normally Open / Close
- Hysteresis 0.2 / 1.1 %
- Relay Holding time 5 / 600 ms
- Latch fonction Y / N

Caractéristiques CPJ - CPJ Specifications

Alimentation	Power supply	24 ±4	Vdc
Classe de précision	Accuracy class	0.05	%
Effet température sur le zéro	Temperature effect on zero	≤0.035	%FS.*°C
Effet température sur le gain	Temperature effect on span	≤0.02	%/°C
Plage de température de fonctionnement	Operating temperature range	0...+70	°C
Alimentation capteur (commutable par cavalier)	Load cell input voltage (engaged with jumper)	3, 5, 10	Vdc
Impédance min. capteur : alim. capteur 3/5 V alim. 10 V	Min. load cell impedance: excit. 3/5 V excit. 10 V	80	Ω
		160	Ω
Réglage du gain	Span adjustment	0.15...12	mV/V
Consommation max. CPJ / CPJ2S	Max supply current CPJ / CPJ2S	120 / 170	mA
Sortie tension	Voltage output	±10, 0-10	V
Sortie courant	Current output	4-20	mA
Impédance de charge en sortie tension	Load impedance for voltage output	≥ 2000	Ω
Impédance de charge en sortie courant	Load impedance for current output	≤ 500	Ω
Charge capacitive en sortie	Capacitive load on the output	≤ 1	nF
Filtre (commutable par cavalier) passe bas (-3 dB)	Filtering (engaged with jumper) low pass (-3dB)	10	Hz
Bande passante	Bandwidth	≤ 20	KHz

Caractéristiques points de consignes CPJ2S - CPJ2S Set points specifications

GÉNÉRALES		GENERAL	
Nombre de points de consigne	Number of set points	2	
Réglage	Adjustment	2 potentiomètres 2 potentiometers	
Sens de fonctionnement réglable	Selectable functioning direction	Oui - yes	
Hystérésis	Hysteresis	1.1 / 0.2	% F.S.*
Temps de maintien	Holding time	5 / 600	ms
Fonction verrouillage relais	Latch function	Oui - yes	
Temps de réponse	Response time	7	ms
RELAIS		RELAY	
Type	Technology	Statiques opto-isolés Photorelays	
Courant max. à 40°C	On-state current max. at 40°C	0.4	A
Tension max. à l'état ouvert	Off-state voltage	55	V
Résistance à l'état passant	On-state resistance	2	Ω
Tension d'isolement	Isolation voltage	2 500	Vrms

* F.S. : Pleine échelle - Full scale

Options - Options

Entrée potentiomètre	Input for potentiometer		
Filtre personnalisé	Customized filtering	0.5...450	Hz
Alimentation 12 Vdc**	Power supply 12 Vdc**		

** Sortie tension limitée à ±5, 0-5 V - Output voltage limited to ±5, 0-5 V



BP501 - F 74105 Annemasse Cedex
Tél. : (+33) 4 50 87 78 64
Fax : (+33) 4 50 87 78 42
E.mail : info@scaime.com



Téléchargez tous
nos documents sur :
Download all
our documents from :
www.scaime.com

Agent